

Spritzdüsen-Elemente & Adapter

Coolant nozzles & adaptors

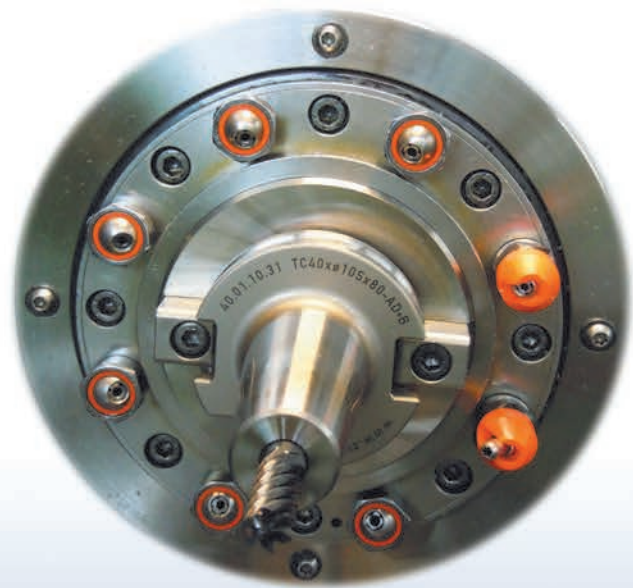
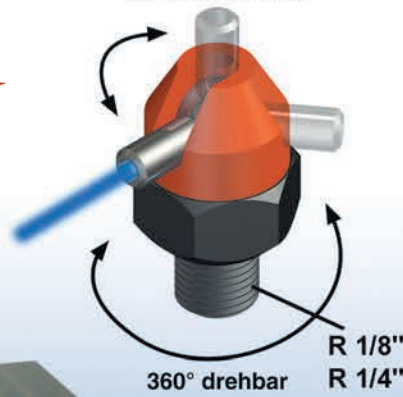


Katalog Nr. 163
Catalogue No. 163

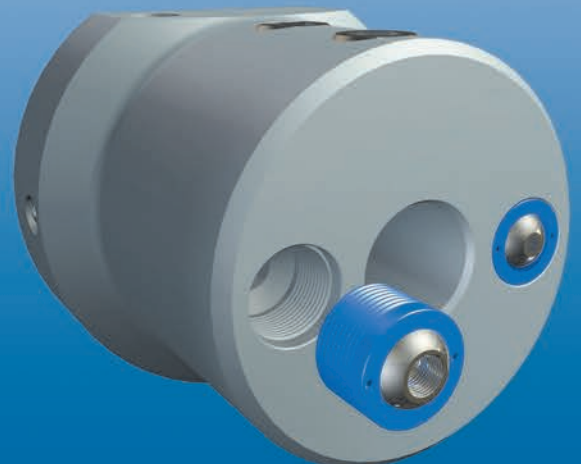
Spritzdüsen-Elemente zum Einpressen
Coolant nozzle unit for assembly by force fitting



Spritzdüsen-Adapter
Coolant nozzle adaptors
90° schwenkbar



Spritzdüsen-Elemente mit Einschraubgewinde
Coolant nozzle unit with integral thread





Spritzdüsen-Elemente zum Einpressen

Spritzdüsen - stufenlos verstellbar zur optimalen Kühlmittelzufuhr an die Werkzeugschneide - garantieren prozessichere Fertigung.

Ausführung:
Merkmale:

Das Spritzdüsen-Element ist eine in öl- und säurefesten Kunststoff eingespritzte vergütete Kugelspritzdüse. Die Spritzdüse, stufenlos verstellbar ohne zusätzliche Klemmung, zur Kühlmittelzufuhr an die Werkzeugschneide zeigt überzeugende Vorteile für den Anwender:

1. Einfachste Herstellung der Aufnahmebohrung Qualität H9 im Werkzeughalter, ohne zusätzliche Gewindebohrung mit Schraube zur Klemmung der Kugelspritzdüse.
2. Einfache Montage - nur Einpressen des Spritzdüsen-Elements in den Werkzeughalter. Kühlmitteldruck bis 15 bar.
3. Bei Werkzeugen mit Innenkühlung kann mit einem Gewindestift DIN 913 die Kugelspritzdüse verschlossen werden.
4. Durch das Einschrauben der Düse ist ein konzentrierter Kühlmittelstrahl gewährleistet.
5. Einfachste Handhabung im Arbeitsraum garantiert immer optimale Kühlmittelzufuhr zur Werkzeugschneide.
6. **Montage mit Sicherungsring garantiert Kühlmitteldruck bis 100 bar.**



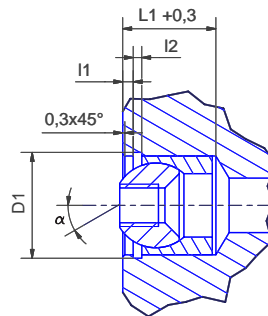
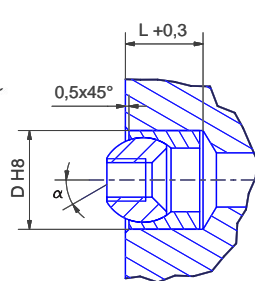
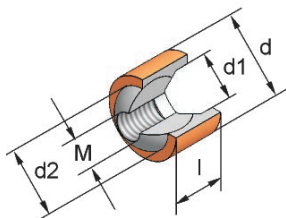
Coolant nozzle unit for assembly by force fitting

Coolant nozzles - continuously adjustable for an optimal coolant supply directly to the cutting edge - guarantee a process safe production.

Construction:
Characteristics:

The coolant nozzle unit is a coated ball nozzle pressed into an oil-and acidproof plastic material. The coolant nozzle - continuously adjustable without any additional clamping directly to the cutting edge - has proven through ist advantages for the user.

1. The most simple way to make the location hole of quality H9 in the tool holder without any additional thread with screw for clamping the ball coolant nozzle.
2. Simple mounting - only through pressing the coolant nozzle into the tool holders. Coolant pressure up to 15 bar.
3. In case of tools with internal coolant supply the ball coolant nozzle can be closed with a set screw DIN 913.
4. A concentrated coolant flow is guaranteed through the nozzle
5. A very simple maintenance in the workshop can always guarantee an optimal coolant supply to the cutting edge.
6. **The securing ring in the nozzle can guarantee a coolant pressure up to 100 bar.**



Spritzdüsen - Element Coolant nozzle unit

Gewindestift Threaded pin

Düse Nozzle

| Art.-Nr. | d | d1 | d2 | M | l | l1 | l2 | D | D1 | L | L1 | α | Art.-Nr. | Art.-Nr. |
|----------|----|------|----|---------|------|-----|-----|----|------|------|------|-----|-------------|-----------|
| 1005 | 6 | 4,0 | 4 | ø2,5 | 4,5 | - | - | 6 | - | 5,0 | - | 30° | | |
| 1007-5 | 8 | 5,5 | 6 | ø2 | 6,0 | 1,5 | 0,8 | 8 | 8,8 | 6,5 | 8,5 | 30° | | |
| 1007 | 8 | 5,5 | 6 | 3,5 | 6,0 | 1,5 | 0,8 | 8 | 8,8 | 6,5 | 8,5 | 30° | 1021 M3,5x4 | |
| 1008 | 10 | 5,5 | 7 | 4 | 7,0 | 1,5 | 0,8 | 10 | 10,8 | 8,0 | 9,5 | 30° | 1024 M4 x4 | |
| 1008-T10 | 10 | 5,5 | 7 | TORX 10 | 7,0 | 1,5 | 0,8 | 10 | 10,8 | 8,0 | 9,5 | 40° | | |
| 1010 | 12 | 7,5 | 9 | 5 | 8,0 | 1,5 | 1,0 | 12 | 13,0 | 9,0 | 10,5 | 30° | 1025 M5 x5 | 1035 M5x5 |
| 1010-4 | 12 | 7,5 | 9 | 6 | 8,0 | 1,5 | 1,0 | 12 | 13,0 | 9,0 | 10,5 | 30° | 1026 M6 x6 | 1036 M6x6 |
| 1010-T10 | 12 | 7,5 | 9 | TORX 10 | 8,0 | 1,5 | 1,0 | 12 | 13,0 | 9,0 | 10,5 | 40° | | |
| 1012 | 14 | 9,0 | 11 | 6 | 10,0 | 1,5 | 1,0 | 14 | 15,0 | 11,0 | 12,5 | 40° | 1026 M6 x6 | 1036 M6x6 |
| 1012-4 | 14 | 9,0 | 11 | 6x0,75 | 10,0 | 1,5 | 1,0 | 14 | 15,0 | 11,0 | 12,5 | 40° | | |
| 1012-5 | 14 | 9,0 | 11 | 7 | 10,0 | 1,5 | 1,0 | 14 | 15,0 | 11,0 | 12,5 | 30° | 1027 M7 x7 | 1037 M7x7 |
| 1014 | 16 | 10,0 | 13 | 7 | 11,0 | 2,0 | 1,6 | 16 | 17,6 | 12,0 | 14,6 | 40° | 1027 M7 x7 | 1037 M7x7 |
| 1014-3 | 15 | 10,0 | 13 | 7 | 11,0 | 2,0 | 1,6 | 15 | 16,6 | 12,0 | 14,6 | 40° | 1027 M7 x7 | 1037 M7x7 |

Allgemeine Verkaufsbedingungen finden Sie auf unserer Website:

Visit our website for General Condition of Sales:

www.zuern-tools.de/agb



Spritzdüsen-Elemente mit Einschraubgewinde

Spritzdüsen - stufenlos verstellbar mit Gewinde zum Einschrauben - ermöglichen Kühlmitteldruck bis 100 bar und höhere Prozesssicherheit beim Zerspanen.

Ausführung:

Das Spritzdüsen-Element ist eine in öl- und säurefesten Kunststoff eingespritzte vergütete Kugelspritzdüse.

News:

Das Spritzdüsen-Element mit Einschraubgewinde ermöglicht einen Kühlmitteldruck bis 100 bar. Neue entwickelte Ausführungen mit geringem polygonalem Bohrungsquerschnitt ermöglichen hohen Kühlmitteldruck zur Werkzeugschneide, auch bei geringer Leistung der Kühlmittelpumpe.



Coolant nozzle unit with integral thread

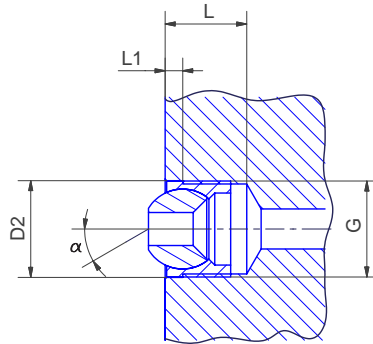
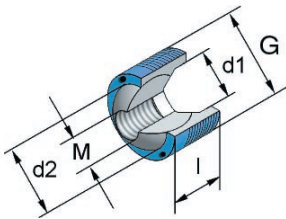
Coolant nozzles - continuously adjustable with thread for screwing in - allow a coolant pressure up to 100 bar and guarantee a higher process safety in cutting operations.

Construction:

The coolant nozzle unit is a coated ball nozzle pressed into an oil-and acidproof plastic material.

News:

The coolant nozzle unit with integral thread allows a coolant pressure up to 100 bar. Newly developed constructions with small polygonal bore cross section allow a high coolant pressure directly to the cutting edge, even in case of a low efficiency of the coolant pump.



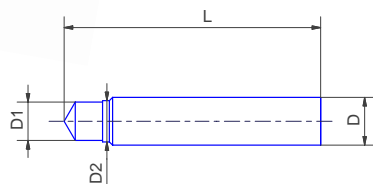
Spritzdüsen - Element Coolant nozzle unit

| Art.-Nr. | G | d1 | d2 | M | I | D2 | L | L1 | α |
|----------|----------|------|----|---------|------|-------|------|-----|-----|
| 1008-7 | M10x0,75 | 5,5 | 7 | 4 | 7,0 | 10,15 | 10,0 | 2,2 | 30° |
| 1008-70 | M10x0,75 | 5,5 | 7 | TORX 10 | 7,0 | 10,15 | 10,0 | 2,2 | 30° |
| 1010-7 | M12x0,75 | 7,5 | 9 | 5 | 8,0 | 12,15 | 10,0 | 2,2 | 30° |
| 1010-71 | M12x0,75 | 7,5 | 9 | 6 | 8,0 | 12,15 | 10,0 | 2,2 | 30° |
| 1010-70 | M12x0,75 | 7,5 | 9 | TORX 10 | 8,0 | 12,15 | 10,0 | 2,2 | 40° |
| 1012-7 | M14x0,75 | 9,0 | 11 | 6 | 10,0 | 14,15 | 12,5 | 2,2 | 30° |
| 1014-7 | M16x0,75 | 10,0 | 13 | 7 | 11,0 | 16,15 | 13,5 | 2,2 | 30° |

Montagehilfe Assembling aid

| Art.-Nr. |
|----------|
| 1008-9 |
| 1008-9 |
| 1010-9 |
| 1010-9 |
| 1010-9 |
| 1010-9 |
| 1012-9 |
| 1014-9 |

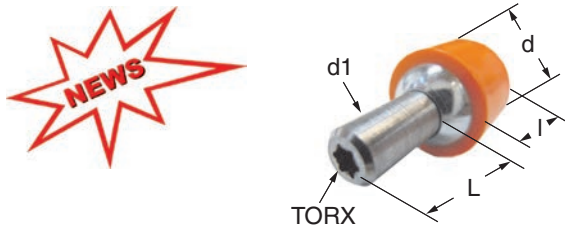
HM-Formbohrer / HM-Gewindefräser HM-shape drill / HM-thread milling tool



HM-Formbohrer / HM-Gewindefräser HM-shape drill / HM-thread milling tool

| Art.-Nr. | D | D1 | D2 | L |
|----------|---------------------|-------|-------|----|
| 1008-11 | 14 | 9,25 | 10,15 | 75 |
| 1010-11 | 14 | 11,25 | 12,15 | 75 |
| 1012-11 | 16 | 13,25 | 14,15 | 80 |
| 1014-11 | 18 | 15,25 | 16,15 | 80 |
| 1050 | HM-Gewindefräser ø6 | | | 60 |

Spritzdüsen-Element mit TORX-Einschraubdüse
Coolant nozzle unit with TORX-injection tube



| Art.-Nr. | d | d1 | l | L | TORX |
|----------|----|----|----|----|------|
| 1008-13 | 10 | 4 | 7 | 8 | 8 |
| 1010-13 | 12 | 5 | 8 | 10 | 10 |
| 1012-13 | 14 | 6 | 10 | 12 | 15 |
| 1014-13 | 16 | 7 | 11 | 12 | 20 |

Kugelspritzdüse mit TORX-Einschraubdüse
Coolant nozzle with TORX-injection tube



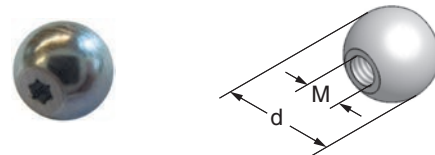
| Art.-Nr. | d | d1 | L | TORX |
|----------|----|----|----|------|
| 08.922 | 8 | 4 | 8 | 8 |
| 10.922 | 10 | 5 | 10 | 10 |
| 12.922 | 12 | 6 | 12 | 15 |
| 14.922 | 14 | 7 | 12 | 20 |

TORX-Einschraubdüse
TORX-injection tube



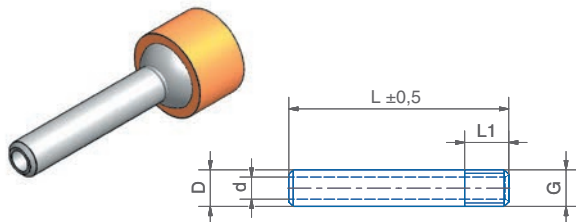
| Art.-Nr. | M | L | TORX |
|----------|---------|----|------|
| 1034-3 | M4 | 8 | 8 |
| 1035-3 | M5 | 10 | 10 |
| 1036-3 | M6 | 12 | 15 |
| 1036-4 | M6x0,75 | 12 | 15 |
| 1037-3 | M7 | 12 | 20 |
| 1037-4 | M7 | 12 | 15 |

Spritzkugeldüsen vergütet & glanzvernickelt
Ball nozzles coated & bright nickel-plated



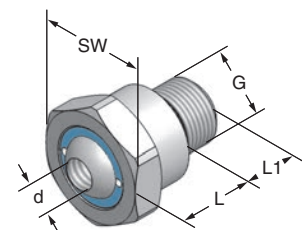
| Art.-Nr. | d | M |
|----------|----|---------|
| 05.920 | 5 | ø2,5 |
| 07.920 | 7 | M3,5 |
| 08.920 | 8 | M4 |
| 10.920 | 10 | M5 |
| 10.920-4 | 10 | M6 |
| 12.920 | 12 | M6 |
| 12.920-5 | 12 | M7 |
| 14.920 | 14 | M7 |
| 10.921 | 10 | TORX 10 |

Spritzrohr Cu
Injection tube Cu



| Art.-Nr. | (für Düse Nr.) | G | D | d | L | L1 |
|----------|----------------|----|---|-----|----|----|
| 10086 | (1008) | M4 | 4 | 2,5 | 50 | 5 |
| 10106 | (1010) | M5 | 5 | 3,0 | 50 | 6 |
| 10126 | (1012/1010-4) | M6 | 6 | 4,0 | 50 | 6 |
| 10146 | (1014/1012-5) | M7 | 7 | 4,5 | 50 | 6 |

Adapter R1/8"
Adaptor R1/8"
inkl. Spritzdüse
incl. coolant nozzle

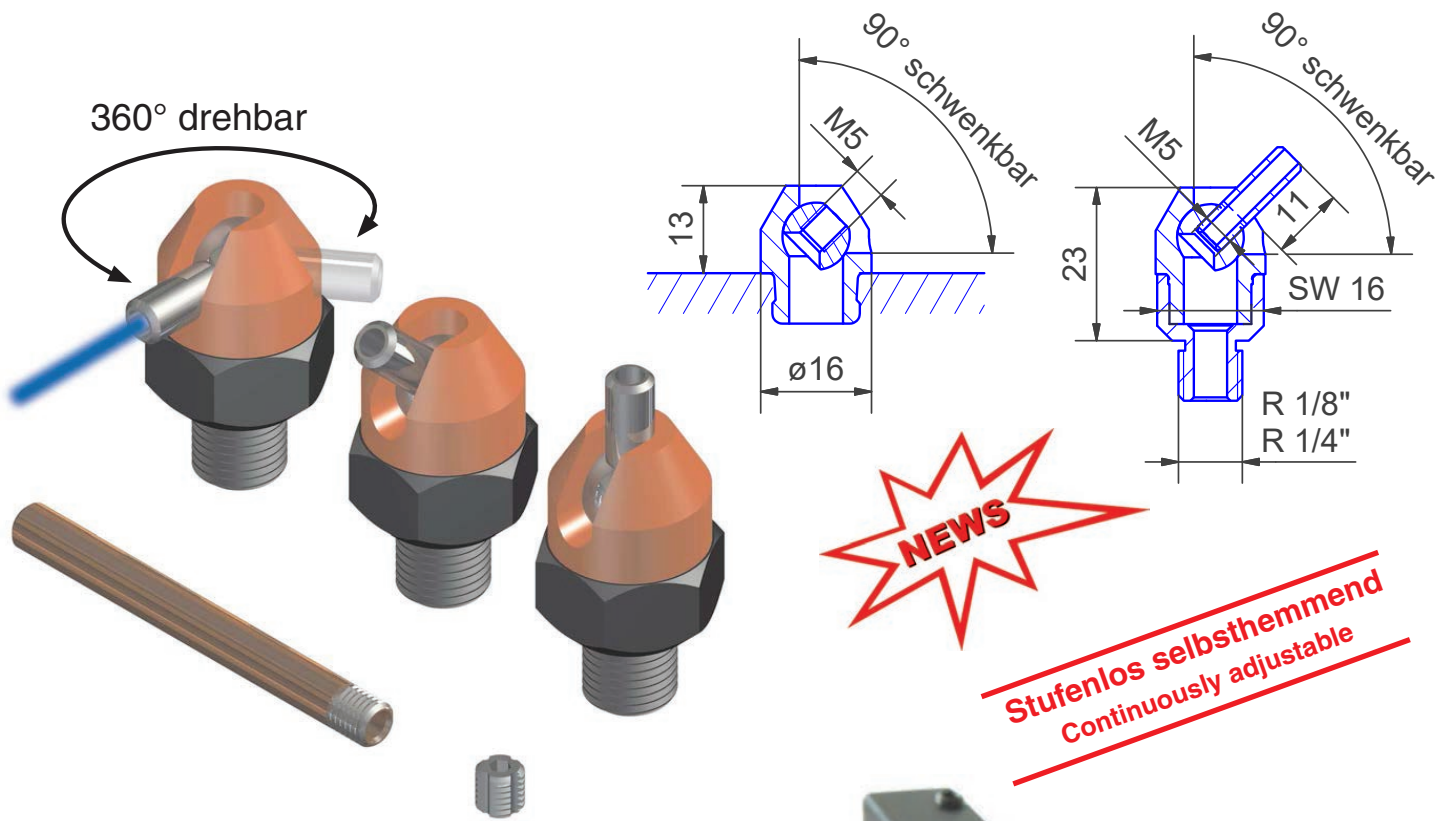


Kühlmitteldruck bis 100 bar
Coolant pressure up to 100 bar

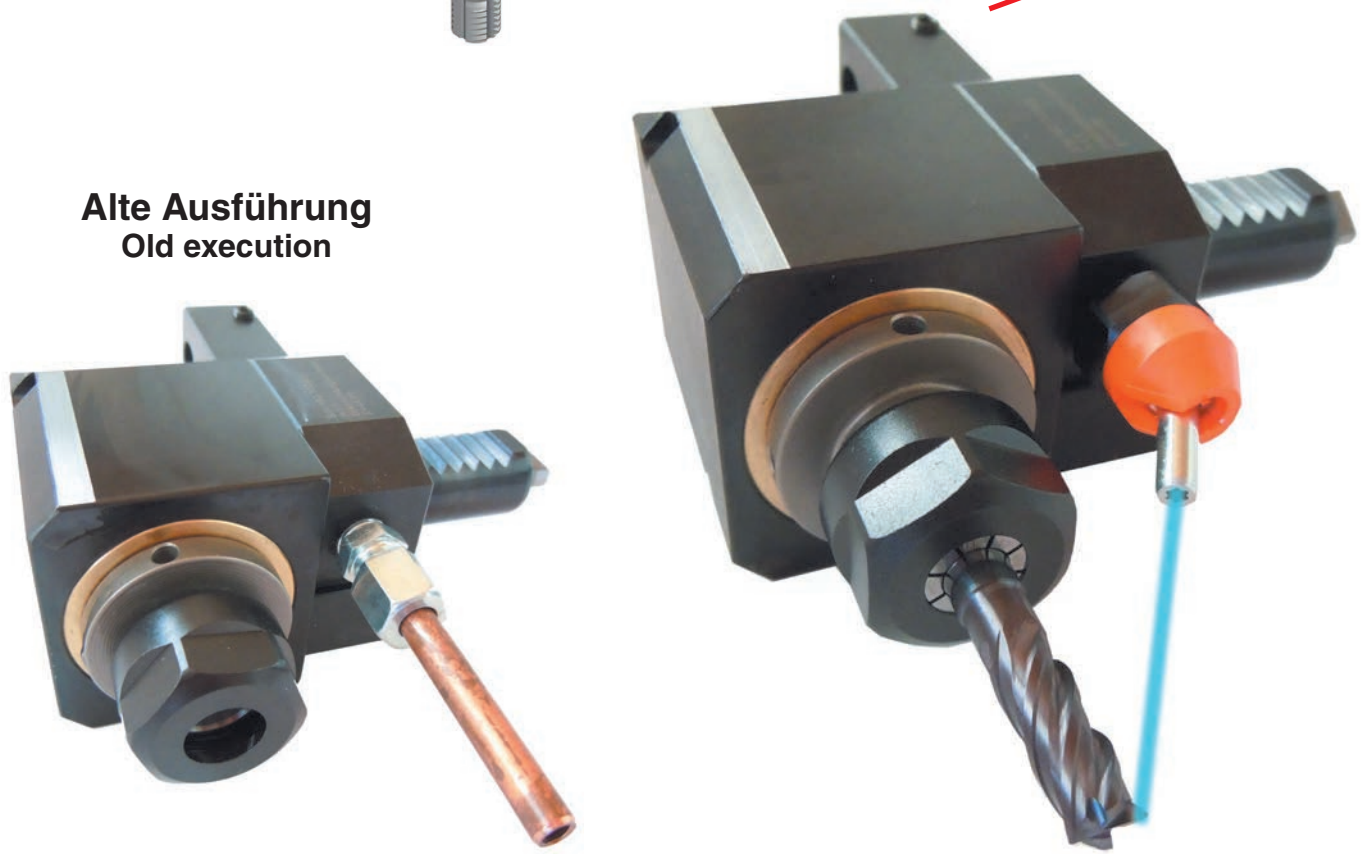
| Art.-Nr. | G | L | L1 | SW | d |
|----------|--------|----|----|----|---------|
| 900101 | R 1/8" | 12 | 8 | 16 | M5 |
| 901101 | R 1/8" | 12 | 8 | 16 | TORX 10 |
| 1012-Z | R 1/8" | 12 | 8 | 16 | M6 |

Spritzdüsen-Adapter

Coolant nozzle adaptors



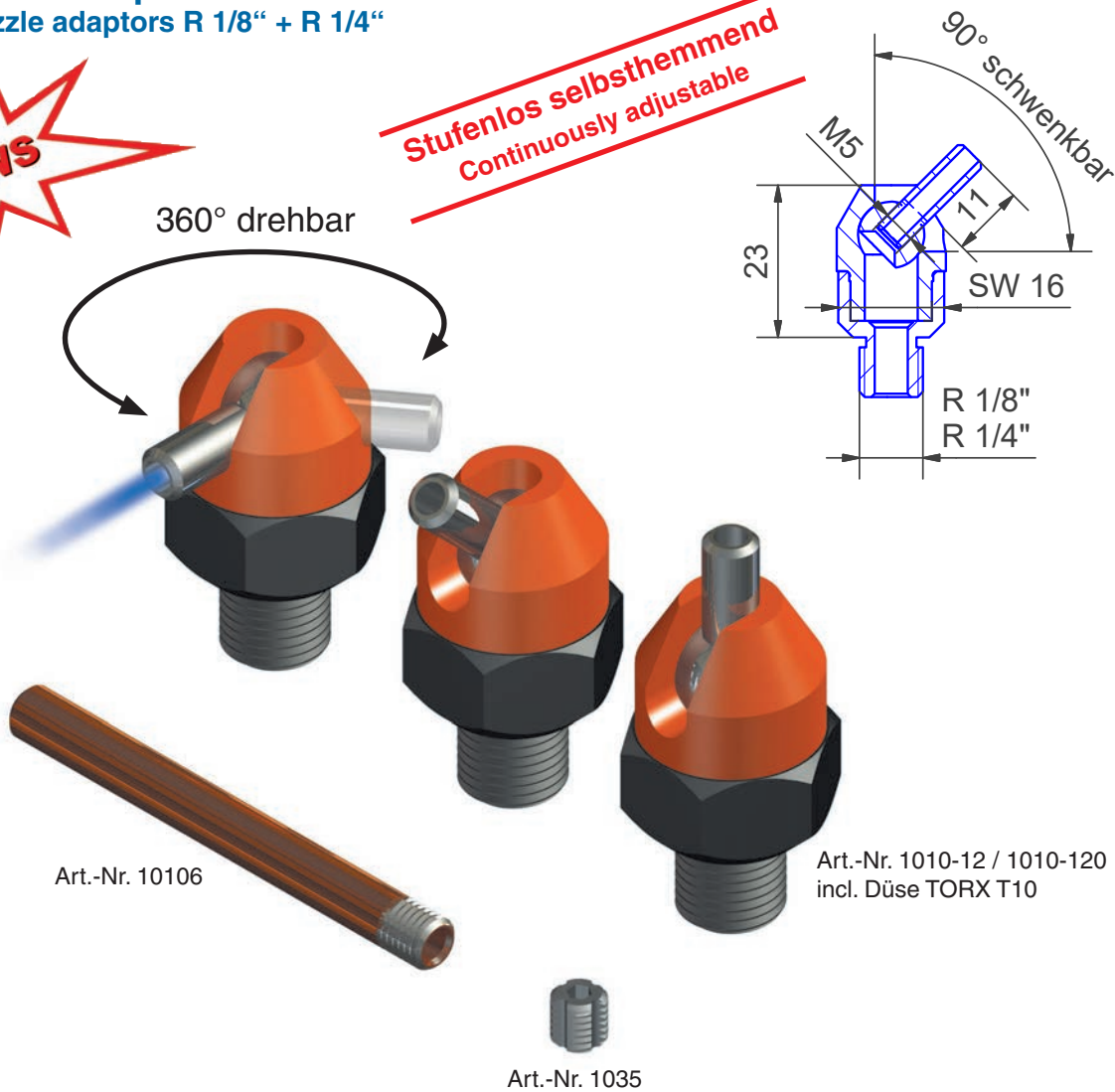
Alte Ausführung
Old execution



Spritzdüsen-Adapter R 1/8" + R 1/4"
Coolant nozzle adaptors R 1/8" + R 1/4"



Stufenlos selbsthemmend
Continuously adjustable



Art.-Nr. 10106

Art.-Nr. 1010-12 / 1010-120
incl. Düse TORX T10

Art.-Nr. 1035

Spritzdüsen-Adapter R 1/8" und R 1/4"

Die Spritzdüsen-Adapter mit Anschlussgewinde R 1/8" und R 1/4" für optimale Kühlmittelzufuhr bis 100 bar garantieren punktgenaue Werkzeugkühlung bei CNC-Drehmaschinen und Bearbeitungszentren. Die in öl- und säurefesten Kunststoff eingespritzte Kugelspritzdüse ist **stufenlos selbsthemmend verstellbar**. Das Gewinde M5 erlaubt den Einsatz verschiedener Düsen. Die Düse TORX T10 ist im Bestellumfang enthalten.

The coolant nozzle adaptor R 1/8" and R 1/4"

The coolant nozzle adaptors with contact thread R 1/8" and R 1/4" for an optimal coolant supply up to 100 bar guarantee the exact cooling of toolholders on CNC-lathes and machining centres. The ball nozzle is molded in oil- and acid proof plastic material and is **continuously adjustable without additional clamping**. It is fitted with a thread M5 and allow the application of different nozzles. The nozzle TORX T10 is included in the order volume.

| Art.-Nr. | Bezeichnung | Typ |
|----------|---------------------|--------|
| 1010-12 | Spritzdüsen-Adapter | R 1/8" |
| 1010-120 | Spritzdüsen-Adapter | R 1/4" |
| 1035 | Düse | M5x5 |
| 10106 | Spritzrohr cu | M5x50 |

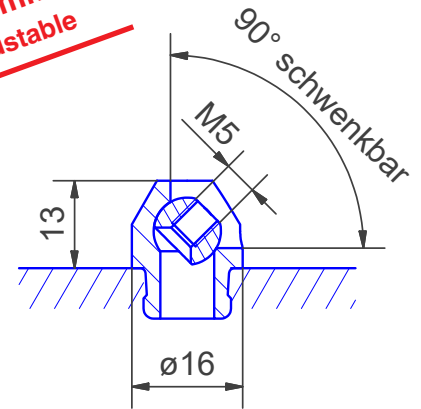
Spritzdüsen-Element „uni“
Coolant nozzle „uni“



NEWS

360° drehbar

Stufenlos selbsthemmend
Continuously adjustable

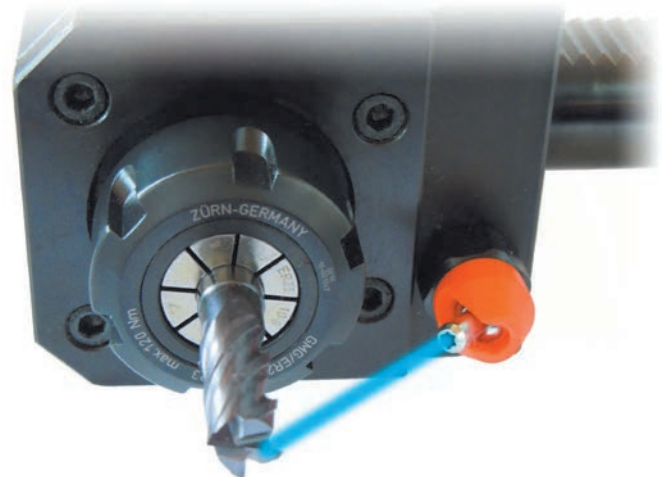


Art.-Nr. 10100

Art.-Nr. 1035

Art.-Nr. 1035-4

Art.-Nr. 10106



Spritzdüsen-Element „uni“

Das Spritzdüsen-Element „uni“ ist eine in öl- und säurefesten Kunststoff eingespritzte Kugelspritzdüse mit M5-Gewinde. Das Element eignet sich zum Direkteinbau in Werkzeughalter, Bearbeitungszentren, CNC-Drehmaschinen und Sondermaschinen.

Die punktgenaue Werkzeugkühlung bis 100 bar wird mittels austauschbaren Düsen erzielt. Nach der Montage ist das Spritzdüsen-Element 360° drehbar und 90° schwenkbar - **selbsthemmend ohne zusätzliche Klemmung.**

Die Verstellung erfolgt mittels M5 Schraube oder je nach eingebauter Düse mit einem Schlüssel SW4 / SW2.

Eine Einbaumaßzeichnung wird mitgeliefert; optional kann der Formfräser zur Fertigung der Bohrung geliefert werden.

The coolant nozzle unit „uni“

The coolant nozzle unit „uni“ is a ball coolant nozzle molded in an oil-and acid-proof plastic material with M5 thread. The unit is suitable for direct assembly into the toolholders, machining centers, CNC-turning lathes and special machines.

The cooling on the spot up to 100 bar is achieved by using exchangeable nozzles. After the montage the coolant nozzle unit is 360° rotatable and 90° swivelable - **self-locking without additional clamping.**

The adjustment can be carried out by M5 screw or according to the assembled nozzles by key SW4 / SW2.

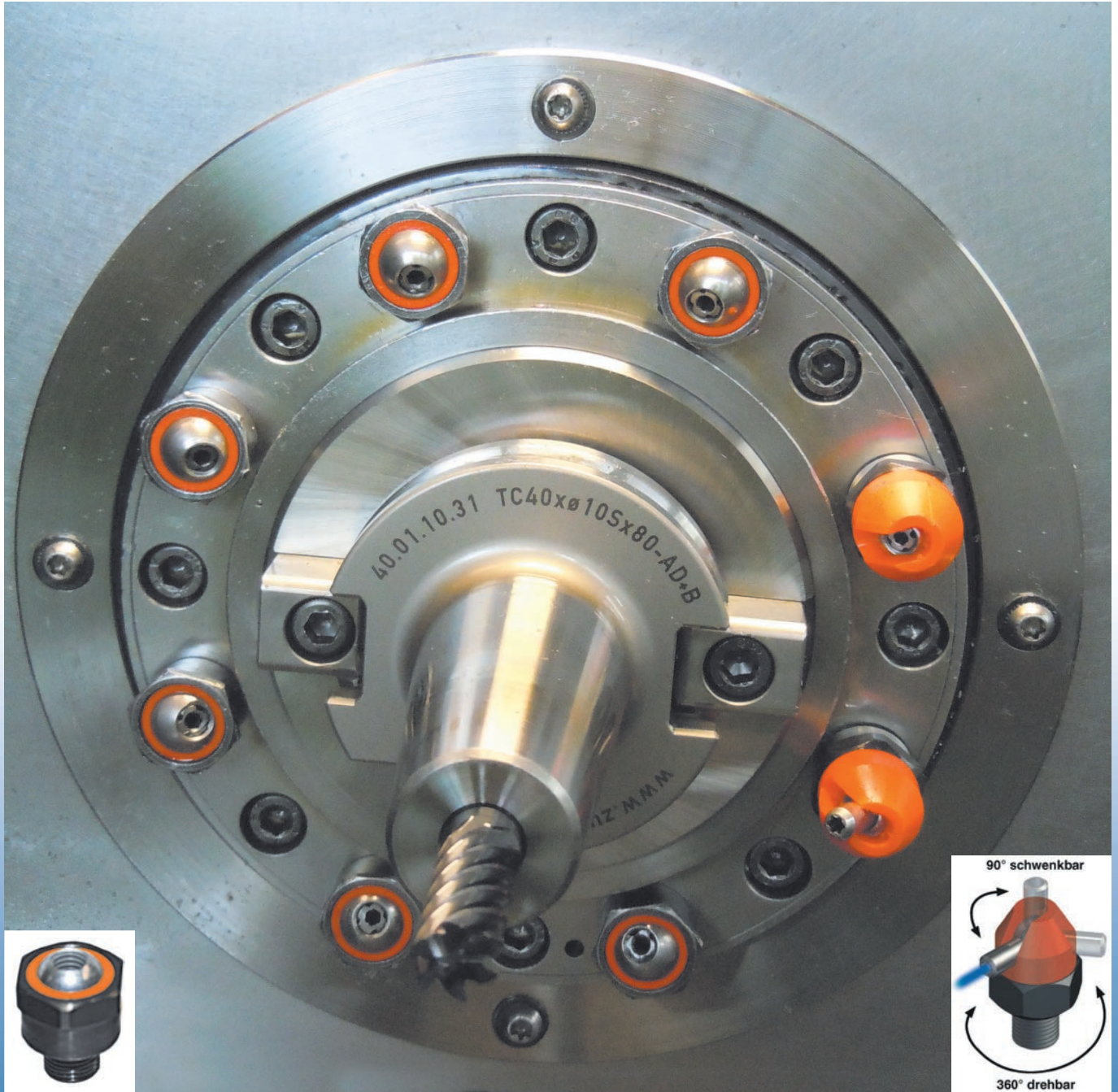
We include an assembly scale drawing; optionally we can deliver the form cutter for producing the hole.

| Art.-Nr. | Bezeichnung | Typ |
|----------|---------------------------|--------|
| 10100 | Spritzdüsen-Element „uni“ | |
| 1035 | Düse | M5x5 |
| 1035-4 | Düse TORX | M5x19 |
| 10106 | Spritzrohr cu | M5x50 |
| 10200 | HM-Fräser für Bohrung | ø12,25 |



Spritzdüsen-Elemente & Adapter

Coolant nozzles & adaptors



Kühlmittelezufuhr über Adapter (Bearbeitungszentrum)
Coolant supply with adaptors