

MESS- & MONTAGETECHNIK

TOOLSET Werkzeugvoreinstellgeräte

Die bewährten TOOLSET Werkzeugvoreinstellgeräte befinden sich bereits in Ihrer 4. Generation. Es werden TOOLSET Tastkopf- sowie Kameravarianten angeboten.

Die Betätigung der Achsen erfolgt über das neue innotool austria Leichtlaufführungssystem. Das vereinfacht das Messverfahren und bietet maximale Messsicherheit! Als Werkzeugaufnahme bietet das TOOLSET eine Auswahl von ISO 50 und ISO 40 sowie Reduzierungen darauf, für alle gängigen Werkzeugtypen.

TOOLFIX Werkzeugmontagegeräte

Im Bereich Montagetechnik ist das stabile, modulare innotool austria TOOLFIX Werkzeughalter-Sortiment nicht mehr weg zu denken. Neben ISO, BT, VDI, HSK sind auch Werkzeughalter der Typen CAPTO, Kenna Metal, Mikron, WFB, INDEX oder ABS erhältlich. TOOLFIX Werkzeugmontagegeräte bieten höchsten Komfort und Sicherheit durch Ihre einzigartige Spannautomatik und die 45° Adapterteilung mit automatischer Einrastung.

Unser TOOLFIX ist ein Muss für den modernen Arbeitsplatz.

MEASURING & ASSEMBLY TECHNIQUE

TOOLSET Pre-setters

The proven TOOLSET Pre-setters reached their 4th Generation. We offer TOOLSET versions with indicator as well as with camera.

Due to the new innotool austria easy-run-system for operating both measuring axes, the measuring process gets simpler and offers maximum safety. Optionally ISO 40 or ISO 50 tool holders are offered with our TOOLSET as well as reductions to these holder types for all current tool types.

TOOLFIX Assembly system

In the Area of Assembly technique, the solid and modular innotool austria TOOLFIX tool holder range are no longer indispensable. Next to ISO, BT, VDI or HSK tool adapters also CAPTO, Kenna Metal, Mikron, WFB, INDEX or ABS are available. TOOLFIX Assembly systems guarantee maximum ease of operation due to their unique automatic clamping system and the 45° adaptor division with automatic locking.

Our TOOLFIX is a must for the modern assembly shop.

Die 4. Generation

Eine stabile Messsäule und eine robuste Basis aus Mineralguss garantieren eine hohe Steifigkeit, sowie beste Temperaturbeständigkeit für hohe Wiederholgenauigkeiten.

Hochpräzise Maßstäbe, stabile Führungen und eine Messelektronik mit neuesten Standards vereinfachen das Messverfahren und bieten maximale Messsicherheit.

2 VARIANTEN... TASTKOPF & KAMERA



TOOLSET 2-Achsen Taster & Digitales Display

Der feine TOOLSET 2-Achsen Taster und ein großes 2-Achsen Display nach neuesten technischen Anforderungen bieten bestmöglichen Bedienungskomfort. Durch die optimale Beleuchtung werden Messwerte klar dargestellt. Das Display kann über 99 Bezugspunkte (Basis-, Reduktionseinstellungen) verwalten.

TOOLSET 2-Axis feeler & Digital Display

The precise TOOLSET 2-Axis feeler and a big 2-Axis display designed after latest technical requirements offer best operation comfort. All measuring values are represented clearly, due to its perfect illumination. The display can organize up to 99 reference points (Base-, Reduction settings).

2 VERSIONS... INDICATOR & CAMERA

TOOLSET Kamera & LCD Touch screen

Die hochgenaue Kamera sowie das übersichtliche Display bieten optimale Messbedingungen. Das Messbild wird im 5,7" Farb-TFT Display (Auflösung 640*480 Pixel) dargestellt. Winkel, Radius und Längenabmessungen sind problemlos möglich. Es können bis zu 99 Bezugspunkte (Basis-, Reduktionseinstellungen) verwaltet werden.

TOOLSET Measuring scale & Guideway

The precise Camera as well as the clear display offer best measuring conditions. The Measuring picture is shown in a 5,7" Color-TFT display (resolution 640*480 pixel). Angle, Radius and Lengthmeasurements are easily possible. Up to 99 reference points (Base-, Reductionsettings) can be organized.

The 4th Generation

A strong Measuring tower and a solid base made out of mineral cast guarantee highest stiffness as well as best temperature resistance for a high repeatability.

High-precision measuring scales and a measuring electronic which includes newest standards, are simplifying the measuring operation and ensuring maximum security.



TOOLSET Maßstäbe & Führungen

Hochgenaue Maßstäbe mit Referenzpunkten alle 2mm und einer Auflösung von 1µm. Hochgenaue Führungsschienen mit Winkeljustiersystem und einer spielfreien Kugellagerung. Grob- und Feinverstellmöglichkeiten sind auf beiden Achsen gegeben.

TOOLSET Measuring scale & Guideway

High-precision Measuring scales with reference points every 2mm and a resolution of 1µm. High-precision guideway rails with an angle adjustment system and a ball bearing which is free of play. Fast and fine adjustments are given on both axes.



TOOLSET Präzisionsspindel

Das TOOLSET Präzisionsspindellager mit Referenzkante und für die Kameraversionen zusätzlich mit Referenzkerbe sind wahlweise in ISO 40 oder ISO 50 erhältlich.

TOOLSET Precision spindle

The TOOLSET Precision spindles come with a reference calibration edge and for the camera version with a reference calibration notch. They are available in ISO 40 as well as in ISO 50.



TOOLSET Reduktionen / Reductions

Identnummer Partnumber	Beschreibung Prescription	Modellgrößen Version sizes							
		25	30	35	-	-	-	-	-
Diverse	Reduktion / Reduction ISO 40 - ISO	25	30	35	-	-	-	-	-
Diverse	Reduktion / Reduction ISO 40 - VDI	16	20	25	30	40	-	-	-
Diverse	Reduktion / Reduction ISO 40 - HSK, Form A	25	32	40	50	63	-	-	-
Diverse	Reduktion / Reduction ISO 40 - CAPTO	C3	C4	C5	C6	-	-	-	-
Diverse	Reduktion / Reduction ISO 50 - ISO	30	35	40	45	-	-	-	-
Diverse	Reduktion / Reduction ISO 50 - VDI	16	20	25	30	40	50	60	-
Diverse	Reduktion / Reduction ISO 50 - HSK, Form A	40	50	63	80	100	125	-	-
Diverse	Reduktion / Reduction ISO 50 - CAPTO	C3	C4	C5	C6	C8	-	-	-

TOOLSET TS Werkzeugvoreinstellgerät / Tastkopfversion

Dieses Model verfügt über einen spielfrei gelagerten 2-Achsentaster für geringste Messdrücke und wird mit einem RS 232 Ausgang für die Anbindung eines DYMO Etikettendruckers (Zubehör) geliefert.

TOOLSET TS Pre-setter / Indicator version

This model includes a 2-Axis feeler which is slipstick-free mounted for minimum measuring compressions and will be delivered with one RS 232 Exit for connecting a DYMO Label printer (Accessory).



Identnummer Partnumber	Version Version	Mess-Durchm. / mm Measuring-dia. / mm	Mess-Durchm. / inch Measuring-dia. / inch	Mess-Länge / mm Measuring-length / mm	Mess-Länge / inch Measuring-length / inch	Model-Breite / mm Type-width / mm	Model-Breite / inch Type-width / inch	Model-Höhe / mm Type-height / mm	Model-Höhe / inch Type-height / inch	Spindelversion Spindle version	Anschlüsse Connection plugs	Gewicht Weight
		D1	D1	L1	L1	B1	B1	H1	H1			
TS110.200	TOOLSET TS 240	220	8"	360	14"	550	21"	730	28"	ISO 40	RS 232	47
TS110.201	TOOLSET TS 250	220	8"	360	14"	550	21"	730	28"	ISO 50	RS 232	47
TS110.202	TOOLSET TS 241	220	8"	460	18"	550	21"	830	32"	ISO 40	RS 232	48
TS110.203	TOOLSET TS 251	220	8"	460	18"	550	21"	830	32"	ISO 50	RS 232	48
TS110.220	TOOLSET TS 252	220	8"	560	22"	550	21"	930	28"	ISO 50	RS 232	51
TS110.221	TOOLSET TS 253	220	8"	660	25"	550	21"	1030	40"	ISO 50	RS 232	53
TS110.204	TOOLSET TS 450	410	16"	460	18"	630	24"	830	32"	ISO 50	RS 232	52
TS110.205	TOOLSET TS 451	410	16"	560	22"	630	24"	930	28"	ISO 50	RS 232	52
TS110.206	TOOLSET TS 452	410	16"	660	25"	630	24"	1030	40"	ISO 50	RS 232	54

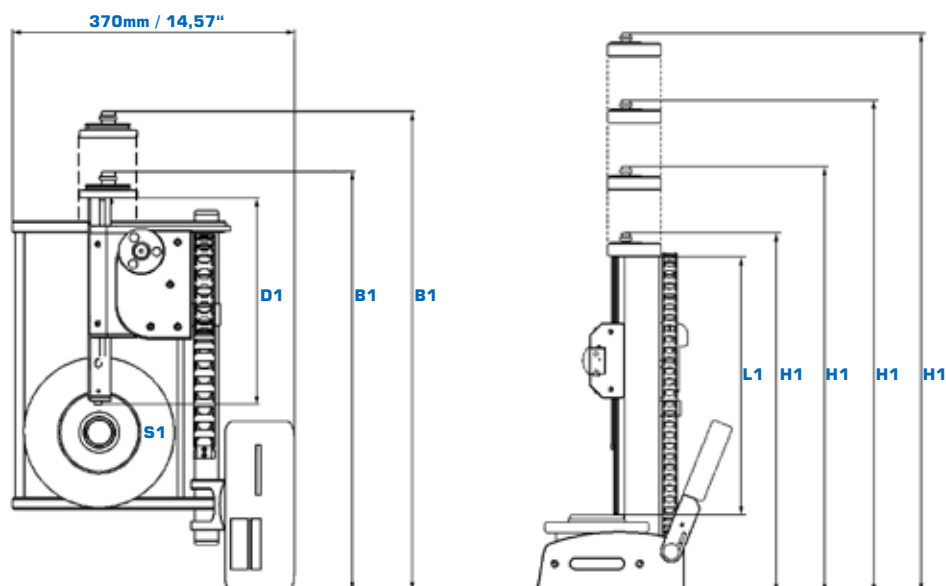
Zubehör / Accessory

TS100.057 TOOLSET TS DYMO SW 450 - Etikettendrucker / Label Printer

Lieferumfang / Scope of delivery

TOOLSET TS Werkzeugvoreinstellgerät inkl. Display Stromkabel für EURO/CH/GB (bitte bei Bestellung angeben)

TOOLSET TS Presetters incl. display power cable for EURO/CH/GB (please indicate by order)





TOOLSET TSC Werkzeugvoreinstellgerät / Kameraersion

Dieses Model verfügt über eine robuste und präzise Kamera für optimale Messergebnisse und wird mit einem USB Ausgang für die Anbindung eines DYMO Etikettendruckers (Zubehör) geliefert.

TOOLSET TSC Pre-setter / Camera version

This model includes a strong and precise Camera for best measuring results and will be delivered with one USB Exit for connecting a DYMO Label printer (Accessory).

Identnummer Partnumber	Version Version	Mess-Durchm. / mm Measuring-dia. / mm	Mess-Durchm. / inch Measuring-dia. / inch	Mess-Länge / mm Measuring-length / mm	Mess-Länge / inch Measuring-length / inch	Model-Breite / mm Type-width / mm	Model-Breite / inch Type-width / inch	Model-Höhe / mm Type-height / mm	Model-Höhe / inch Type-height / inch	Spindelversion Spindle version	Anschlüsse Connection plugs	Gewicht Weight
		D1	D1	L1	L1	B1	B1	H1	H1			
TS110.207	TOOLSET TSC 240	180	7"	360	14"	500	19"	730	28"	ISO 40	USB	55
TS110.208	TOOLSET TSC 250	180	7"	360	14"	500	19"	730	28"	ISO 50	USB	55
TS110.209	TOOLSET TSC 241	180	7"	455	17"	500	19"	830	32"	ISO 40	USB	56
TS110.210	TOOLSET TSC 251	180	7"	455	17"	500	19"	830	32"	ISO 50	USB	56
TS110.211	TOOLSET TSC 450	360	14"	455	17"	550	21"	830	32"	ISO 50	USB	58
TS110.212	TOOLSET TSC 451	360	14"	550	21"	550	21"	930	28"	ISO 50	USB	60
TS110.213	TOOLSET TSC 452	360	14"	645	25"	550	21"	1030	40"	ISO 50	USB	61

Zubehör / Accessory

TS110.300	TOOLSET TSC Auflicht für Livebild - TSC Light for live view
TS100.157	TOOLSET TSC DYMO LW 450 - Etikettendrucker / Label Printer

Lieferumfang / Scope of delivery

TOOLSET TSC Werkzeugvoreinstellgerät inkl. Kamera Stromkabel für EURO/CH/GB (bitte bei Bestellung angeben)
TOOLSET TSC Presetters incl. display power cable for EURO/CH/GB (please indicate by order)

